

DSC

CURVE a 90° in SILICONE per ALTE TEMPERATURE 90° SILICONE ELBOWS for HIGH TEMPERATURE



Adatte al passaggio di aria, acqua e liquido refrigerante fino a 180°C. Buona resistenza alle tracce d'olio e carburante, all'ozono ed agli agenti atmosferici. A richiesta altri diametri, con rinforzi in Nomex® e versioni speciali su disegno del Cliente. Non consigliabili per l'utilizzo in depressione.

APPLICAZIONI

Sistemi di RAFFREDDAMENTO e RISCALDAMENTO di Motori su Autobus, Autogru, Autocarri, Macchine Agricole, Edili e Industriali; Gruppi Elettrogeni, Cogeneratori, Compressori Aria, ecc. In ogni automezzo, macchinario ed applicazione industriale per il convogliamento dell'aria e dei liquidi ad alte temperature.

CARATTERISTICHE TECNICHE

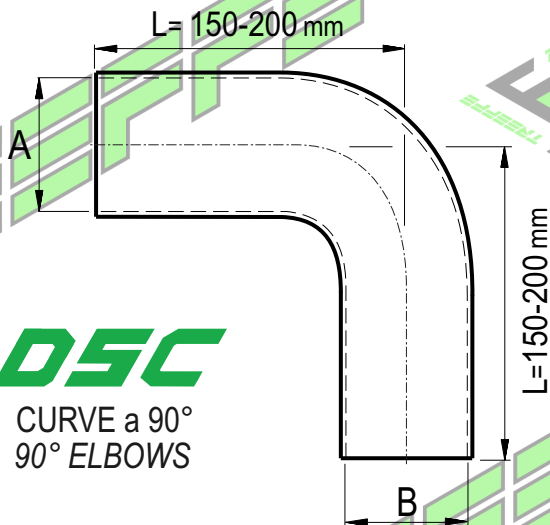
(maggiori dettagli a pagina 18 "Specifiche Silicone")

Materiale: Silicone VMQ (Vinyl Methyl Quality).
Rinforzi tessili: 3 o 4 tessuti in poliestere.
Spessore standard: da 4 a 5,5 mm.
Colore standard: Verde (altri colori a richiesta).

DSC

CURVE a 90° 90° ELBOWS

A richiesta L=100mm e L=127mm
On request L=100mm and L=127mm



WORKING TEMPERATURE
- 60 + 180°C
(punte/peaks: 200°C)
TEMPERATURA di ESERCIZIO



Suitable for the flow of hot air, hot water and engine coolant up to 180°C. Oil, fuel, ozone and other atmospherical agents resistant. On request other diameters, with Nomex® reinforcements and special versions on Customer's drawing. Not recommended for depression uses.

APPLICATIONS

Engine COOLING and HEATING Systems on Buses, Mobile Cranes, Trucks, Agricultural, Industrial and Building Machines; Generating-Sets, Cogenerators, Compressors. On any kind of vehicle, machinery and industrial application to convey air and liquids at high temperatures.

TECHNICAL FEATURES

(more details on page 18 "Silicone Specification")

Material: Silicone VMQ (Vinyl Methyl Quality).
Textile reinforcements: 3 or 4 ply polyester net.
Standard wall thickness: from 4 to 5,5 mm.
Standard color: Green (on request other colors).

A/B (ø i. mm)	CODICE / CODE con bracci / with legs L=150 mm	CODICE / CODE con bracci / with legs L=200 mm
13	DSC0130000	DSC0133000
16	DSC0160000	DSC0163000
18	DSC0180000	DSC0183000
20	DSC0200000	DSC0203000
22	DSC0220000	DSC0223000
25	DSC0250000	DSC0253000
28	DSC0280000	DSC0283000
32	DSC0320000	DSC0323000
35	DSC0350000	DSC0353000
38	DSC0380000	DSC0383000
40	DSC0400000	DSC0403000
42	DSC0420000	DSC0423000
45	DSC0450000	DSC0453000
51	DSC0510000	DSC0513000
60	DSC0600000	DSC0603000
63	DSC0630000	DSC0633000
65	DSC0650000	DSC0653000
70	DSC0700000	DSC0703000
76	DSC0760000	DSC0763000
80	DSC0800000	DSC0803000
90	DSC0900000	DSC0903000
102	DSC1020000	DSC1023000
127	DSC1270000	DSC1273000