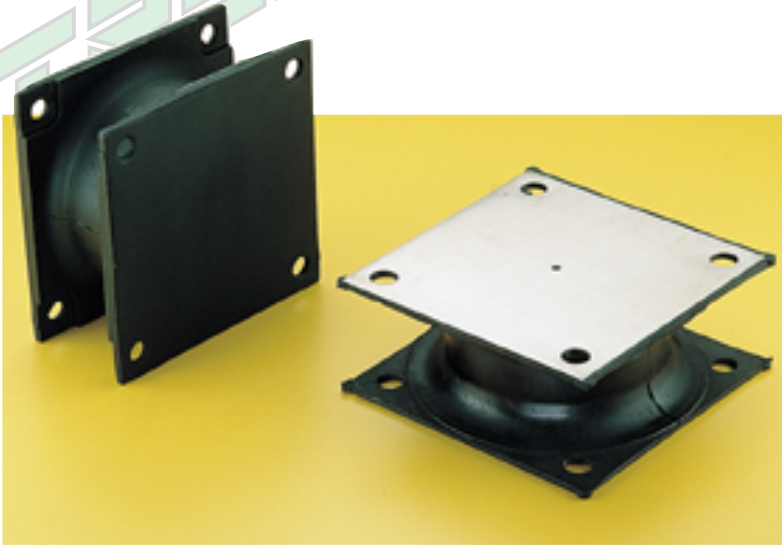




ANTIVIBRANTI TFMX - TFM
 SANDWICH MOUNTS TFMX - TFM
 SANDWICH GUMMIPUFFER TFMX - TFM



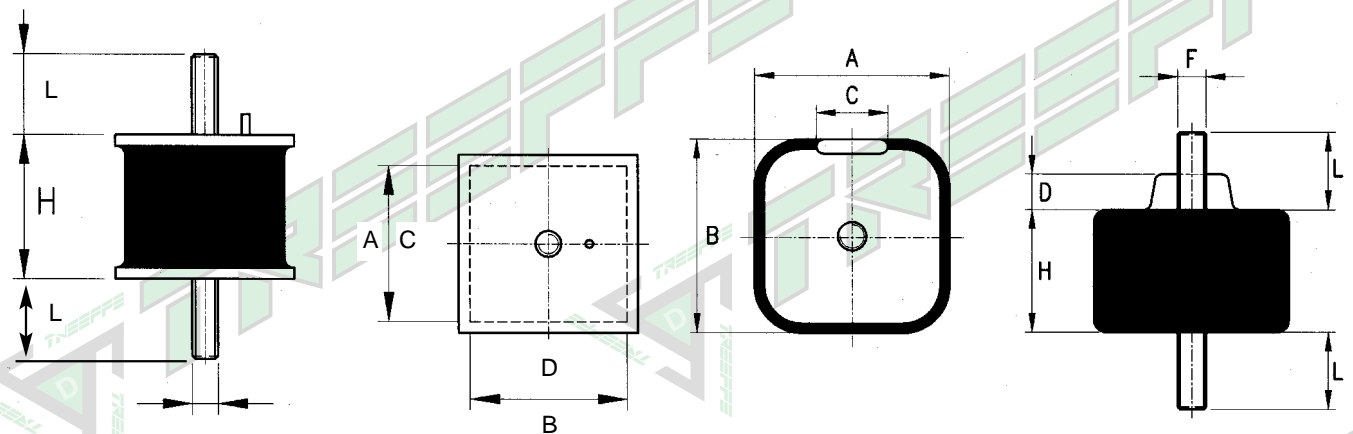
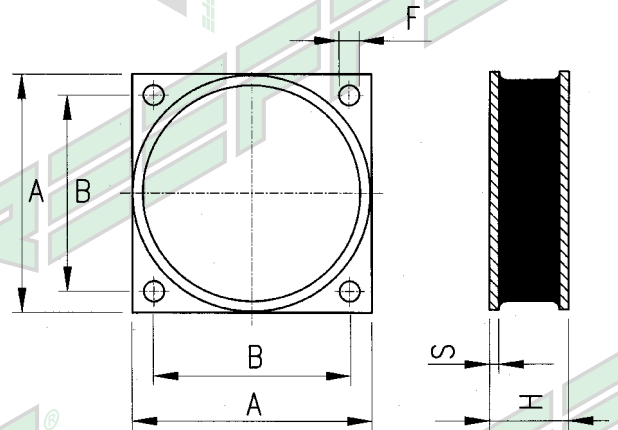
Gli antivibranti TFMX sono costituiti da un elastomero vulcanizzato a 2 piastre metalliche esterne.
 L'accurata vulcanizzazione garantisce una lunga durata ed un carico elevato.
 Per la loro forma risultano estremamente semplici nel montaggio e nell'eventuale sostituzione.

- Rulli stradali
- Compattatori vibranti
- Macchinari pesanti
- Presse di stampaggio
- Containers

*Sandwich Mounts are comprised of an elastomer bonded between two metal plates.
 High-strength bonds and specially compounded elastomers provide high load-carrying capacity and assure long life.
 Simplicity of design and unitized construction provide low cost mounting systems which are compact, lightweight, easy to install and maintenance-free.*

- Highway Rollers
- Vibratory Feeders
- Plant Machinery
- Printing Presses
- Shipping Containers

Tipo Type Typ	DIMENSIONI / DIMENSIONS / DIMENSIONEN mm				
	A	H	B	F	S
TFMX150/65	150	65	126	11	8
TFMX174/75	174	75	146	13	5
TFMX180/85	180	85	145	13,5	6
TFMX180/90	180	90	145	13,5	8



Tipo Type Typ	DIMENSIONI / DIMENSIONS / DIMENSIONEN mm						
	A	B	H	F	L	C	D
TFM4320	82	72	56	M12x1,5	24/48	30	14
TFM4076	84	66	51	M10x1,23	27	74	56
TFM5700	110	90	56	M12x1,25	35	100	80
TFM4155	110	90	68	M12x1,25	38	102	82

IMPIEGHI CONSIGLIATI

- Motori di qualsiasi tipo.
- Generatori.

EMPFOHLENE VERWENDUNG

- Motorenaller Art
- Generatoren.

RECOMMENDED APPLICATIONS

- All kinds of engines.
- Generators.

Descrizioni e caratteristiche tecniche indicative e non impegnative / We reserve the right to change product and specification without prior notice