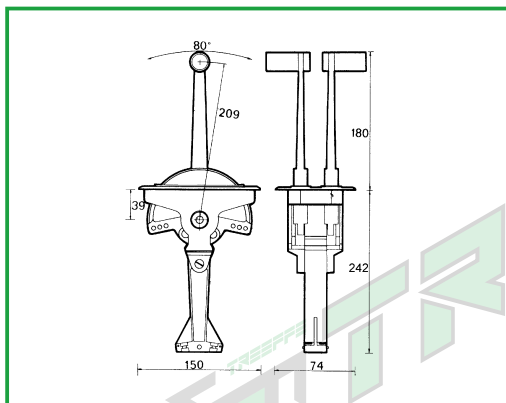




COMANDO BTF 21 CONTROL BTF 21 SYSTEM BTF 21



Comando a bileva per acceleratori, invertitori, frizioni, ecc.
Cavo standard 5066/3.
Pomelli neri e rossi.
Corsa: 78 - 67 - 53 mm.

Twin lever remote control for accelerators, clutches, reverse gears, etc.
Standard cable 5066/3.
Red or black knob.
Travel: 78 - 67 - 53 mm.

Zweihebelfernsteuerung für Wendegetriebe, Kupplungen, Gasbedienungen, usw.
Standard kabel 5066/3.
Roter oder schwarzer Handgriff.
Hub: 78 - 67 - 53 mm.

BTF 21

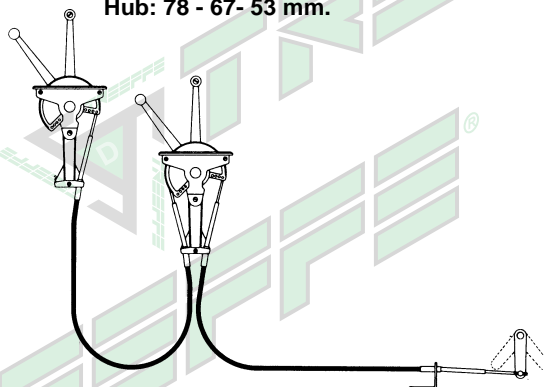
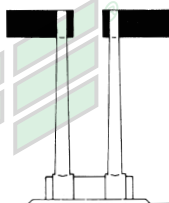
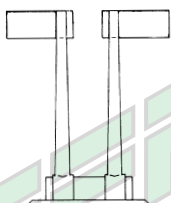
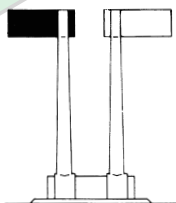
Versione con blocco centrale di sicurezza su 1 leva.
Central safety lock on one lever.
Zentrale Sicherung auf einem Hebel.

BTF 21/SB

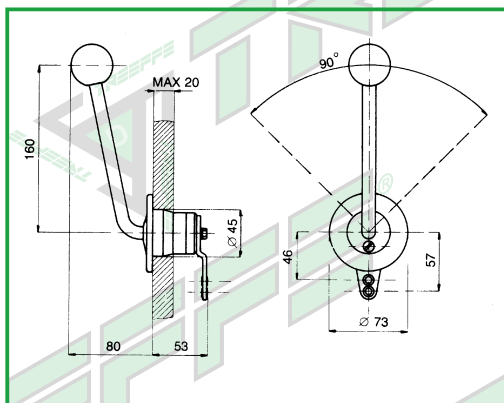
Versione con corsa libera.
Free travel.
Freier Hub.

BTF 21/CC

Versione con scatto centrale sulle 2 leve.
Central safety lock on the 2 levers.
Version mit zentraler Arretierung auf beiden Hebeln.



COMANDO BTF 35 CONTROL BTF 35 SYSTEM BTF 35



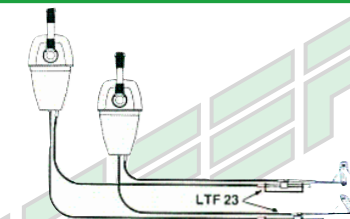
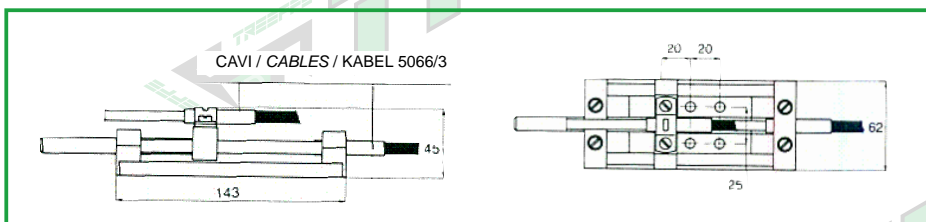
Comando a distanza per acceleratori, pompe idrauliche, valvole, ecc.
Con scatto centrale o frizione.
Per cavi serie 5066-5083-6010-6011.
Corsa: 78 - 65 mm.

Remote control for accelerators, hydraulic pumps, valves, etc.
With central release or clutch.
For cables series 5066-5083-6010-6011.
Travel: 78 - 65 mm.

Fernbetätigung für Gasbedienungen, Hydropumpen, Ventile, usw.
Mit Zentralauslösung oder mit Kupplung.
Für Kabel Serie 5066-5083-6010-6011.
Hub: 78 - 65 mm.

SELETTORE LTF 23 CONTROL LTF 23 SYSTEM LTF 23

Selettore per doppia stazione di guida.
For double station remote control.
Für Doppelkomando.



Descrizioni e caratteristiche tecniche indicative e non impegnative / We reserve the right to change product and specification without prior notice

