

**Componenti in gomma EPDM.**  
Curve a 90° "CG" idonee al passaggio di aria, acqua, e liquido refrigerante **fino a 120°C**. Resistenti al calore, all'acqua salata, all'invecchiamento, alle tracce d'olio e carburante, all'ozono ed agenti atmosferici. Superficie antiabrasiva ad impressione tela rinforzate con tessuti ad alta tenacità.  
Riduttori "PR" per il solo collegamento tra FILTRO ARIA e Motore. A richiesta altri diametri e versioni speciali a disegno.

### APPLICAZIONI

Collegamento tra **FILTRO ARIA** o **RADIATORE** e **MOTORE**.  
In ogni automezzo, macchinario ed applicazione industriale, per la conduzione dell'aria e/o dei liquidi.

**EPDM rubber components.**  
"CG" 90° elbows suitable for the passage of air, water and coolant **up to 120°C**. Resistant to heat, salt water, aging, oil and fuels traces, ozone and weathering. Anti-abrasive surface with fabric impression, reinforced with high tenacity fabrics.  
Reducers "PR" used only for the connection between **AIR FILTER** and Engine.

### APPLICATIONS

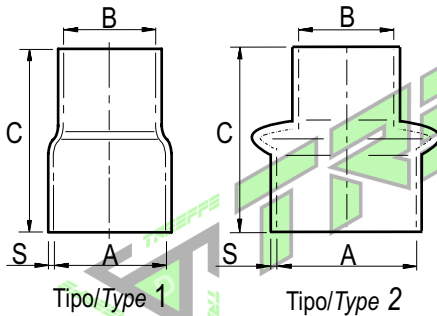
On any kind of vehicle and industrial, agricultural, building machine.  
On request other diameters and special versions on drawing.



**PR**  
**WORKING TEMPERATURE**  
**- 40 + 90°C**  
TEMPERATURA di ESERCIZIO

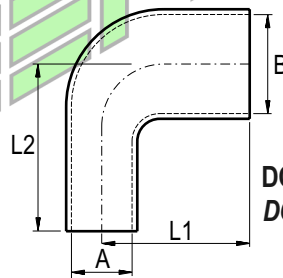
**CG**  
**WORKING TEMPERATURE**  
**- 40 + 120°C**  
TEMPERATURA di ESERCIZIO

### PR RIDUTTORI DIRITTI STRAIGHT REDUCERS



CODICE CODE	Tipo Type	S (mm)±1	A (mm)	B (mm)	C (mm)
PR051038	1	5	51	38	63
PR051044	1	5	51	44	63
PR057051	1	5	57	51	63
PR063051	1	5	63	51	63
PR063058	1	5	63	58	63
PR076063	2	6	76	63	114
PR076070	2	5	76	70	89
PR089070	2	5	89	70	102
PR089076	2	5	89	76	127
PR102070	2	5	102	70	102
PR102076	2	6	102	76	127
PR102089	2	7	102	89	127
PR127102	2	7	127	102	140
PR140102	2	7	140	102	146
PR140127	2	7	140	127	146
PR152127	2	7	152	127	152
PR152140	2	7	152	140	152
PR178127	2	7	178	127	178
PR178140	2	7	178	140	178
PR178152	2	7	178	152	140
PR203140	2	7	203	140	178
PR203152	2	7	203	152	140
PR203178	2	7	203	178	152
PR254203	2	7	254	203	152

### CG CURVE IN GOMMA a 90° 90° RUBBER ELBOWS

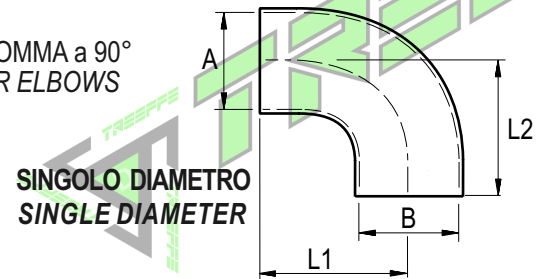


**DOPPIO DIAMETRO  
DOUBLE DIAMETER**

CODICE CODE	A (mm)	B (mm)	L1 (mm)	L2 (mm)
DCG0350450	35	45	90	140
DCG0350480	35	48	200	60
DCG0380480	38	48	130	250
DCG0400450	40	45	80	80
DCG0440480	44	48	210	190
DCG04500500	45	50	80	90
DCG0500550	50	55	130	220
DCG0600750	60	75	150	350
DCG0650750	65	75	120	220
DCG0700760	70	76	113	113
DCG0750800	75	80	100	300
DCG0750820	75	82	260	230
DCG0760890	76	89	130	150
DCG0801000	80	100	130	200
DCG0901000	90	100	200	185
DCG0920980	92	98	360	190
DCG1021270	102	127	152	152
DCG1271520	127	152	178	163
DCG1271780	127	178	178	178
DCG1401520	140	152	171	171
DCG1401780	140	178	190	210

**CG** Spessore: 5+12 mm a seconda del diametro  
Thickness: 5+12 mm according to the diameter

Lunghezze / Lengths: ± 10%



**SINGOLO DIAMETRO  
SINGLE DIAMETER**

CODICE CODE	A/B (Mm)	L 1 (mm)	L 2 (mm)
DCG0150000	15	100	200
DCG0220000	22	100	200
DCG0250000	25	150	150
DCG0280000	28	114	234
DCG0300000	30	115	235
DCG0320000	32	200	200
DCG0350000	35	300	300
DCG0380000	38	119	239
DCG0400000	40	240	250
DCG0450000	45	170	170
DCG0480000	48	140	270
DCG0500000	50	125	275
DCG0500001	50	250	350
DCG0550000	55	300	300
DCG0570000	57	125	135
DCG0600000	60	180	380
DCG0630000	63	175	175
DCG0650000	65	300	300
DCG0700000	70	125	125
DCG0760000	76	127	127
DCG0800000	80	140	230
DCG0890000	89	140	140
DCG0950000	95	130	140
DCG1020000	102	140	150
DCG1140000	114	140	140
DCG1270000	127	156	156
DCG1400000	140	162	162
DCG1520000	152	200	200
DCG1780000	178	192	192
DCG2030000	203	216	216
DCG2540000	254	267	267